

MANUAL DE MONTAGEM E UTILIZAÇÃO

CHURRASQUEIRAS 52/62/72

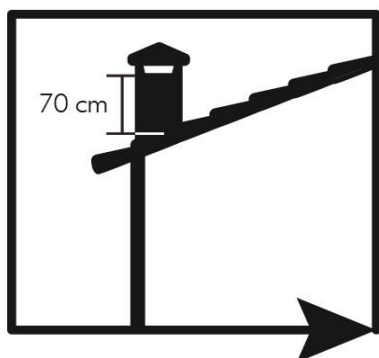


 **nobre**®
PRÉ.MOLDADOS

CHURRASQUEIRAS . FORNOS . FOGÕES

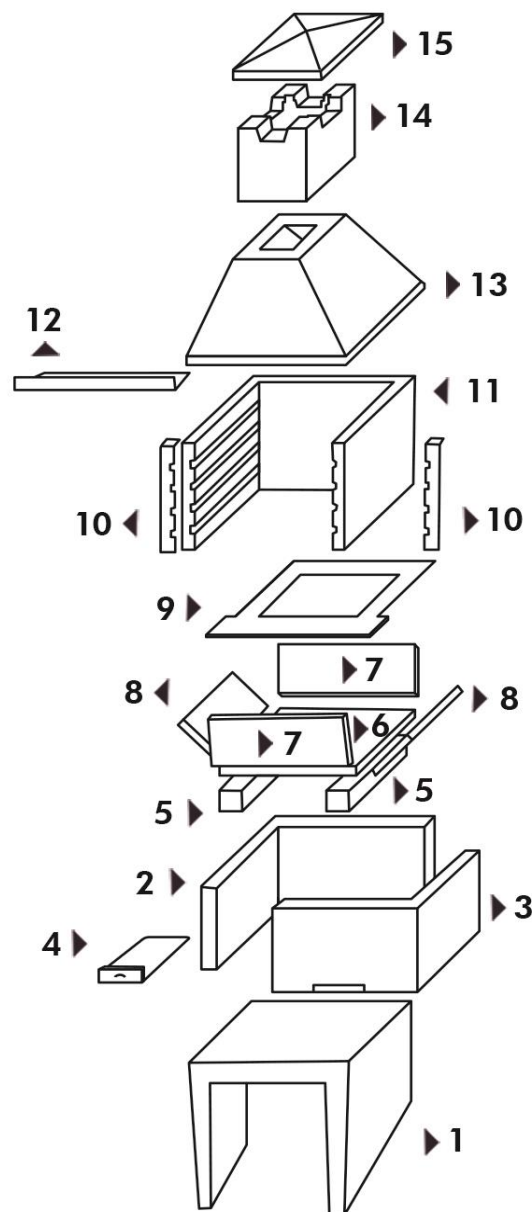
1. Base (Pé)
2. "L" Fundo
3. "L" Frente
4. Gaveta (Inox)
5. Tijolo (2 peças)
6. Laje "Furada" (Sobre Tijolos)
7. Laje Maior (2 peças)
8. Laje "Funil" (2 peças)
9. Gravata (Inox)
10. Acabamento Frontal (Pré-Coifa)
11. Pré-Coifa
12. Acabamento Coifa (Inox)
13. Coifa
14. Castelo
15. Chapéu

CHAMINÉ



Necessário: A Chaminé deve ficar no mínimo 70 cm acima do telhado.

OBS.: Itens 10 e 12 são utilizados somente em churrasqueiras sem revestimentos.



ESPECIFICAÇÕES CHURRASQUEIRA			
	52	62	72
Largura Externa	52 cm	62 cm	72 cm
Largura Interna	44 cm	54 cm	62 cm
Profundidade Externa	47 cm	47 cm	55 cm
Largura Interna	43 cm	43 cm	50 cm
Altura da Boca	47 cm	47 cm	50 cm
Altura Total	215 cm	215 cm	225 cm

ESPECIFICAÇÕES PREDIAL	
	62
Largura Externa	62 cm
Largura Interna	54 cm
Profundidade Externa	47 cm
Largura Interna	43 cm
Altura da Boca	47 cm
Altura Total	195 cm



O QUE VOCÊ PRECISA SABER?

A instalação da churrasqueira é recomendada ser somente em local coberto e protegido de ações externas (ventos, chuvas, etc). Caso contrário compromete a qualidade do seu produto.

Assente e nivele todas as peças da churrasqueira com argamassa refratária **NOBRE**, exceto a caixa refratária que necessita ser somente encaixada, para que haja espaço para dilatação, quando se submete ao calor.

A churrasqueira revestida, após montagem deve ser rejuntada com Rejunte **NOBRE**.

FERRAMENTAS BÁSICAS PARA MONTAGEM:

Nível . Desempenadeira Dentada . Colher . Trena . Prumo . Caixa Massa Espuma (para Limpeza) . Balde

IMPORTANTE

- ▶ Nunca apague sua churrasqueira com água.
- ▶ Deve ser feito um pré-aquecimento durante 3 dias utilizando 1,8kg a cada queima.

AVISO

- ▶ O surgimento de fissuras é considerado normal. As mesmas não comprometem a estrutura e a segurança da churrasqueira.



nobre®
PRÉ.MOLDADOS

nobrepremoldados@gmail.com

 Nobre Pré.Moldados

Rod. Andradas / Pinhal KM 4 . Bairro Barreira
Andradas . MG 37795-000